

iLED™ 7 Surgical Light

Мир нового света



Enhancing outcomes for patients and their caregivers:

Hill-Rom

Интеллектуальный свет

Система автоматического управления освещением использует новейшую технологию 3D-датчиков для непрерывного анализа хирургической области, автоматической адаптации условий освещения и устранения необходимости ручной регулировки. Кроме того, инновационная система управления тенью гарантирует, что нежелательные тени, например, от головы хирурга, автоматически компенсируются. Хирурги могут полностью сосредоточиться на своей работе, с полной отдачей для пациента.



Семь причин выбрать хирургическую лампу iLED™ 7

- Система управления освещением **автоматически** поддерживает яркость, цветовую температуру и установленный размер поля
- **Уникальная** система управления тенью гарантирует отличное освещение в любое момент
- **Оптимальное** освещение по всем показателям в любых условиях на рабочих расстояниях от 0,8 до 1,3 метров
- **Продуманная** конструкция для оптимизации движения потоков воздуха
- Концепция **модульности** позволяет снабдить лампу стандартной, стерильной операционной или одноразовой рукоятками либо камерой
- Интуитивная, **практичная** и адаптируемая концепция работы
- **Совместимость** и возможность интеграции в том числе с **будущими разработками** Trumpf Medical





Технология 3D-датчиков обеспечивает неизменное освещение хирургического поля

SmartAssist для Активного Освещения и Управления Тенью

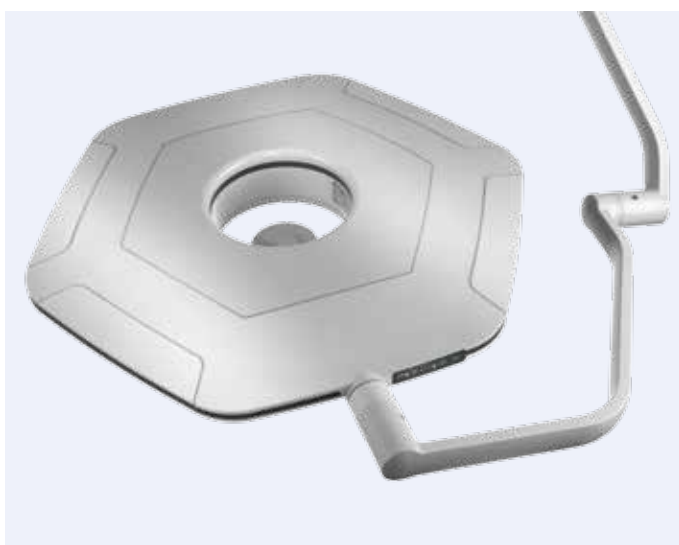
Система поддержки с сенсорным управлением iLED™ 7 Surgical Light обеспечивает равномерное освещение и устраняет тени, даже если хирург работает непосредственно под лампой. Система идентифицирует препятствия в области освещения и соответственно активирует или деактивирует отдельные модули светодиодов. В результате хирургическое поле правильно освещается без необходимости ручной регулировки, позволяя хирургу сосредоточиться на пациенте и непосредственных задачах.



Интуитивная и надежная работа с первых шагов

SmartControl для интуитивной работы

Все настройки операционной лампы iLED™ 7 можно вводить с помощью мобильного планшета с сенсорным экраном или настенной панели управления. Простой графический интерфейс обеспечивает интуитивное управление. Основные функции также могут быть отрегулированы непосредственно на плафоне. В качестве опции предлагается также стерильная ручка, позволяющая оператору быстро управлять выбранными функциями хирургического света iLED™ 7.



Оптимизированная конструкция с легко чистящимися гладкими поверхностями

SmartDesign для самых требовательных

Облегченная конструкция операционной лампы iLED™ 7 была разработана специально для потребностей операционного персонала. Кроме того, что эти операционные лампы могут использоваться в операционных с обычными системами вентиляции, он также идеально подходит для помещений с системами ламинарного воздушного потока. Ключевыми элементами дизайна являются отверстие в центре света, округлые линии и гладкие, легко чистящиеся, поверхности. Комбинация легких материалов и компактный дизайн облегчают позиционирование операционной лампы iLED™ 7.

Смарт-характеристики операционных ламп iLED™ 7



Всю информацию об операционных лампах
iLED™ 7 можно найти на сайте
www.trumpfmedical.com/en/iLED7

Интеллектуальное освещение для непрерывной интенсивности света

Если обычное рабочее расстояние изменяется, 3D-датчик в операционной лампе iLED™ 7 автоматически регулирует размер светового поля и уровень освещенности до 160 000 лк. Сотрудники операционной могут в любое время работать в условиях постоянной освещенности, экономя время на ручной регулировке и позволяя хирургу сосредоточиться на своей работе.



Одинаковое освещение на любом расстоянии

SmartPattern для оптимального размера поля освещения

Для наиболее распространенных расстояний в хирургии от 0,8 до 1,3 метров подобраны соответствующие стандартные размеры поля освещения. Благодаря уникальной функции SmartPattern доступны три разных размера. После установки размера поля освещенности операционная лампа iLED™ 7 автоматически сохраняет настройки даже после ручной регулировки рабочего расстояния.



Для стандартных рабочих расстояний вы можете выбрать один из трех предварительно сконфигурированных световых полей

SmartModularity для адаптирования в любой момент

Устройство универсальной ручки позволяет операционной лампе iLED™ 7 оснащаться стандартной ручкой, стерильной ручкой или одноразовой ручкой, что позволяет адаптировать ее к текущим требованиям персонала. Если вы приобрели беспроводную камеру TruVidia™ (сейчас или планируете в будущем), она может быть подключена без какого-либо изменения конфигурации. Вы также можете комбинировать операционную лампу с другими устройствами Trumpf Medical™, такими как инновационная система интеграции TruConnect™ для операционных.



На ручку можно установить различные насадки для функциональной гибкости



©2017 Hill-Rom Services, Inc. ALL RIGHTS RESERVED.
Doc. No: 2020483, 09 January 2017

