



touch

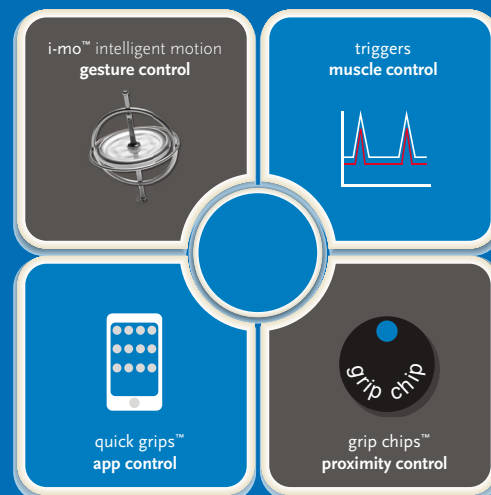
bionics BY ÖSSUR

i-digits™ quantum

design. dexterity.
intelligent motion

Первый индивидуально спроектированный, мультиартикуляционный протез для частично ампутированной руки, которым можно управлять с помощью простых жестов.

- Умнее:
Управление жестами, основанными на технологии i-mo™, использует простые жесты для изменения захватов. Bluetooth-чипы с поддержкой сцепления активируют предустановленные захваты в непосредственной близости от i-digits™
- Быстрее:
Скорость реакции увеличена на 30%
- Мощнее:
на 30% может быть увеличена мощность
на 50% увеличено время работы без подзарядки
- Улучшенная конструкция компонентов для легкой и надежной сборки
- Меньше:
Новая форма, соответствующая анатомическому дизайну, уменьшает размерный профиль в каждом измерении
Доступны меньшие размеры

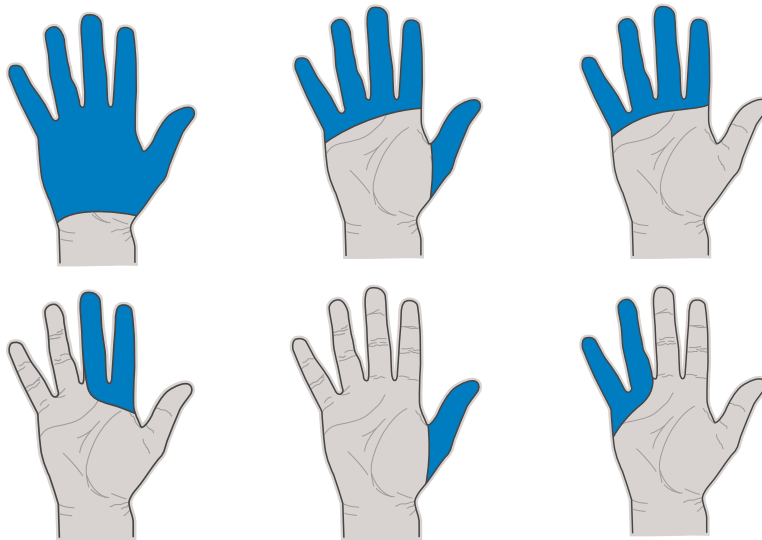


ÖSSUR

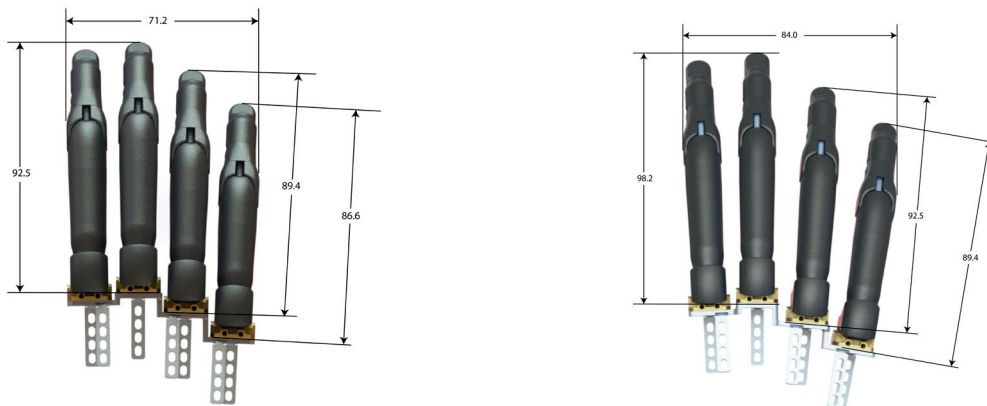
TOUCH
SOLUTIONS

Össur Touch Solutions разработаны для обеспечения наилучших результатов для людей с дефицитом верхних конечностей.

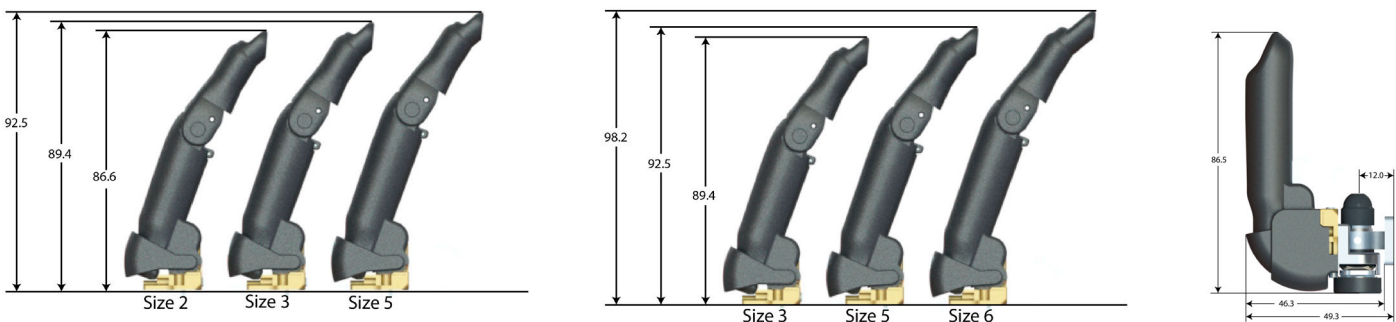
i-digits™ quantum подходит для случаев частичной утраты кисти, когда уровень утраты или дефицита дистальнее запястья и проксимальнее пястно-фалангового сустава. Возможно заменить любой из 5 пальцев.



Варианты расположения пальцев:



Возможные размеры пальцев:



FOLLOW US ON



USA (855) 694-5462

WWW.TOUCHBIONICS.COM

